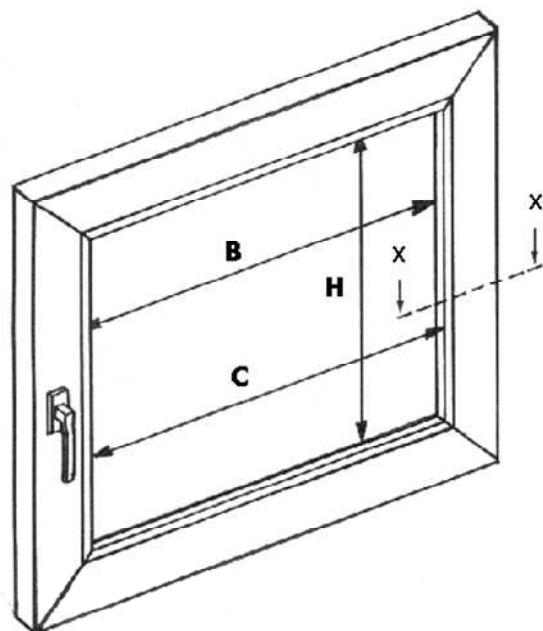
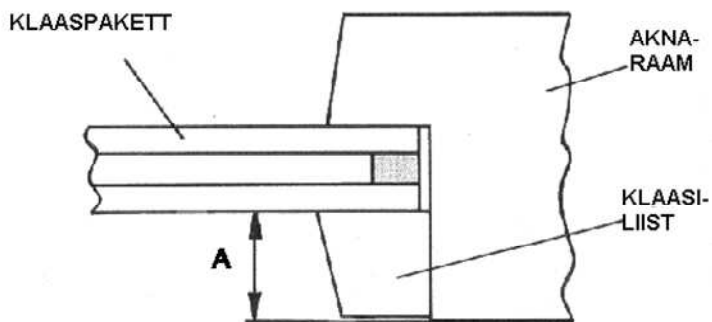


KUIDAS MÕÕTA AKENT "STYLE"-RIBAKARDINA TARBEKS?

Variant 1: kummitihend on klaasiliistu küljega ühes tasapinnas



LÕIGE X-X



KARDINATE TOOTMISEKS VASTAVALT TEIE AKENDELE VAJAME JÄRGNEVAID MÕÕTE:

- Klaasiava suurim laius "C": _____
- Klaasiava vähim laius "B": _____
- Klaasiava vähim kõrgus "H": _____
- Klaaspaketi sügavus "A": _____

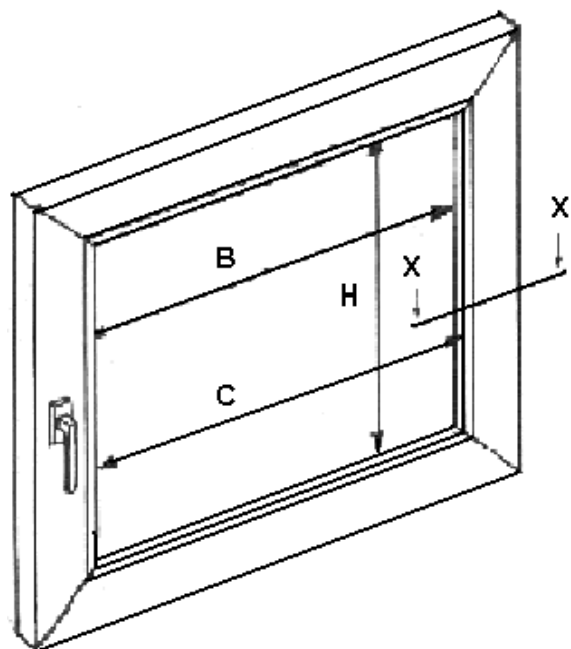
NIMI:

ALLKIRI:

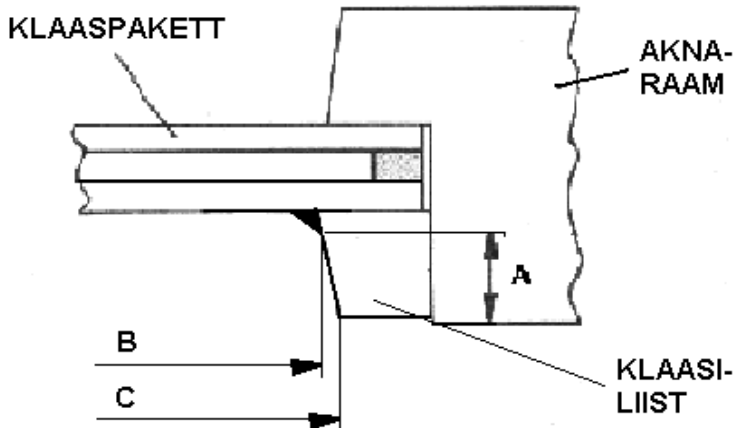
KUUPÄEV:

KUIDAS MÕÕTA AKENT "STYLE"-RIBAKARDINA TARBEKS?

Variant 2: kummitihend astub klaasiliistu tasapinnast välja



LÕIGE X-X



KARDINATE TOOTMISEKS VASTAVALT TEIE AKENDELE VAJAME JÄRGNEVAID MÕÕTE:

- Klaasiava suurim laius "C": _____
- Klaasiava vähim laius "B": _____
- Klaasiava vähim kõrgus "H": _____
- Klaaspaketi sügavus "A": _____

NIMI:

ALLKIRI:

KUUPÄEV: